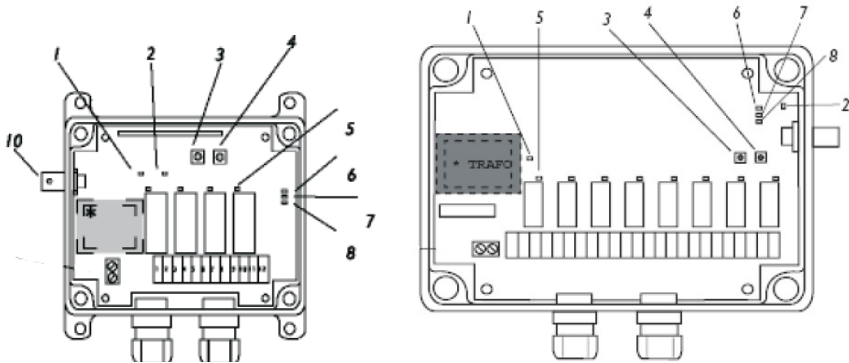


Kurzanleitung

Ersatzsender T60 im Empfänger einlernen



Es **MUSS VOR** dem einlernen der alte Sender (defekt, verloren) im Empfänger gelöscht werden!

1.Programmierung löschen

1. Drücken Sie kurz die linke Taste (Nr.3), die rote LED Nr. 6 leuchtet
2. Drücken Sie die rechte Taste (Nr.4), es leuchten alle roten LED über den Relais.
3. Drücken Sie erneut die rechte Taste mindestens 6 Sek. lang, die roten LEDs gehen aus. Die CODE - Programmierung ist gelöscht.

2.Sender im Privat Code einlernen

1. Drücken Sie kurz die linke Taste, die rote LED Nr. 6 leuchtet.
2. Drücken Sie die rechte Taste, es leuchten alle roten LED über den Relais.
3. Drücken Sie die rechte Taste.
4. Drücken Sie erneut die rechte Taste innerhalb von 1 Sek., die rote LED Nr. 6 blinkt kurz, dann leuchtet sie wieder.
5. Drücken Sie nun eine Taste am Sender, bis die rote LED Nr. 6 dreimal blinkt.
6. Der Privat - Code ist jetzt gespeichert (die rote LED Nr. 6 blinkt 2 x)