

131.1435



- DE** Umrandung MINI + MIDI
- EN** Cage for MINI + MIDI
- FR** Parc pour MINI + MIDI
- RU** Ограждения для домиков MINI + MIDI

SUEVIA HAIGES GmbH

Max-Eyth-Str. 1

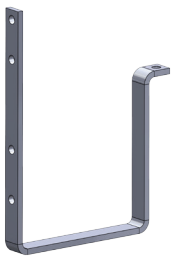
D-74366 Kirchheim am Neckar · Germany

Tel. +49 7143 971-0 · Fax +49 7143 971-80

www.suevia.com · info@suevia.com



Lieferumfang



2x



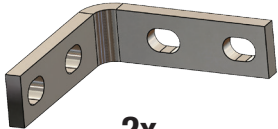
2x



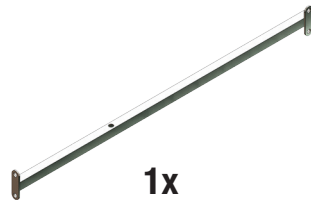
1x



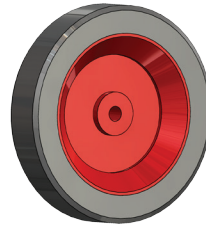
1x



2x



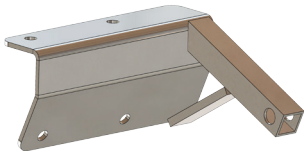
1x



2x



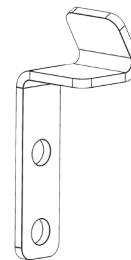
1x



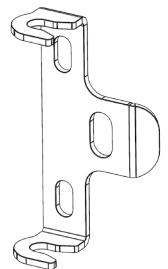
1x



1x



1x



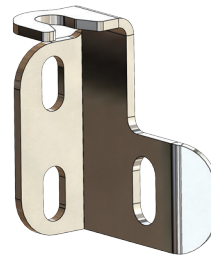
1x



2x



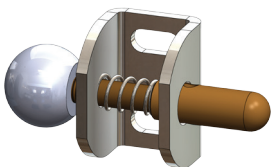
2x



1x



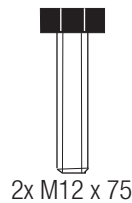
2x



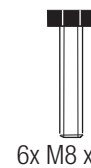
1x



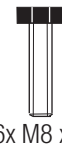
1x



2x M12 x 75



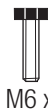
6x M8 x 40



26x M8 x 35



13x M8 x 20



2x M6 x 20



2x M6 x 16



4x M12



32x M8



13x M8



4x M6



4x A23



11x A10,5



2x A6,4



2x ø5

Sie brauchen

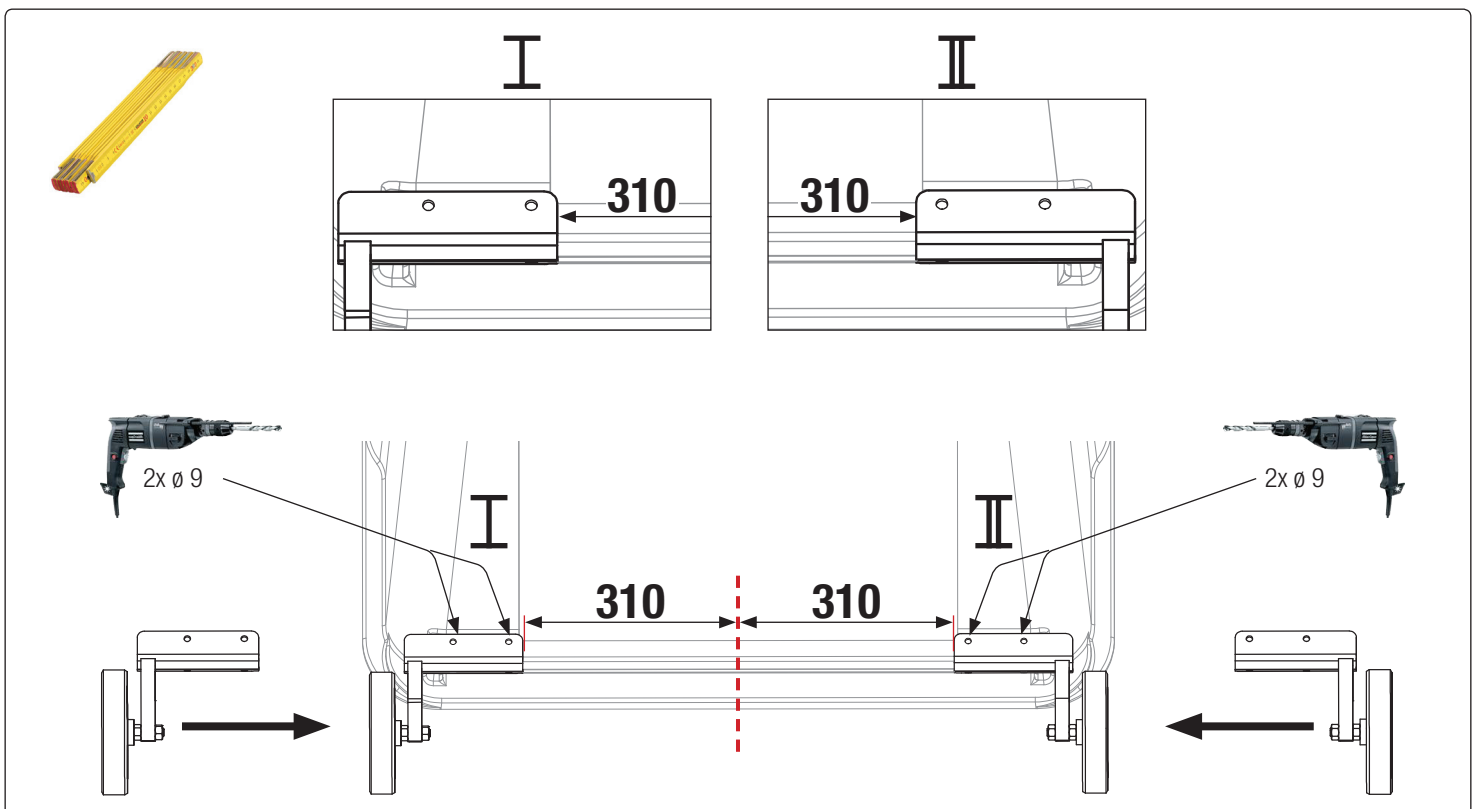
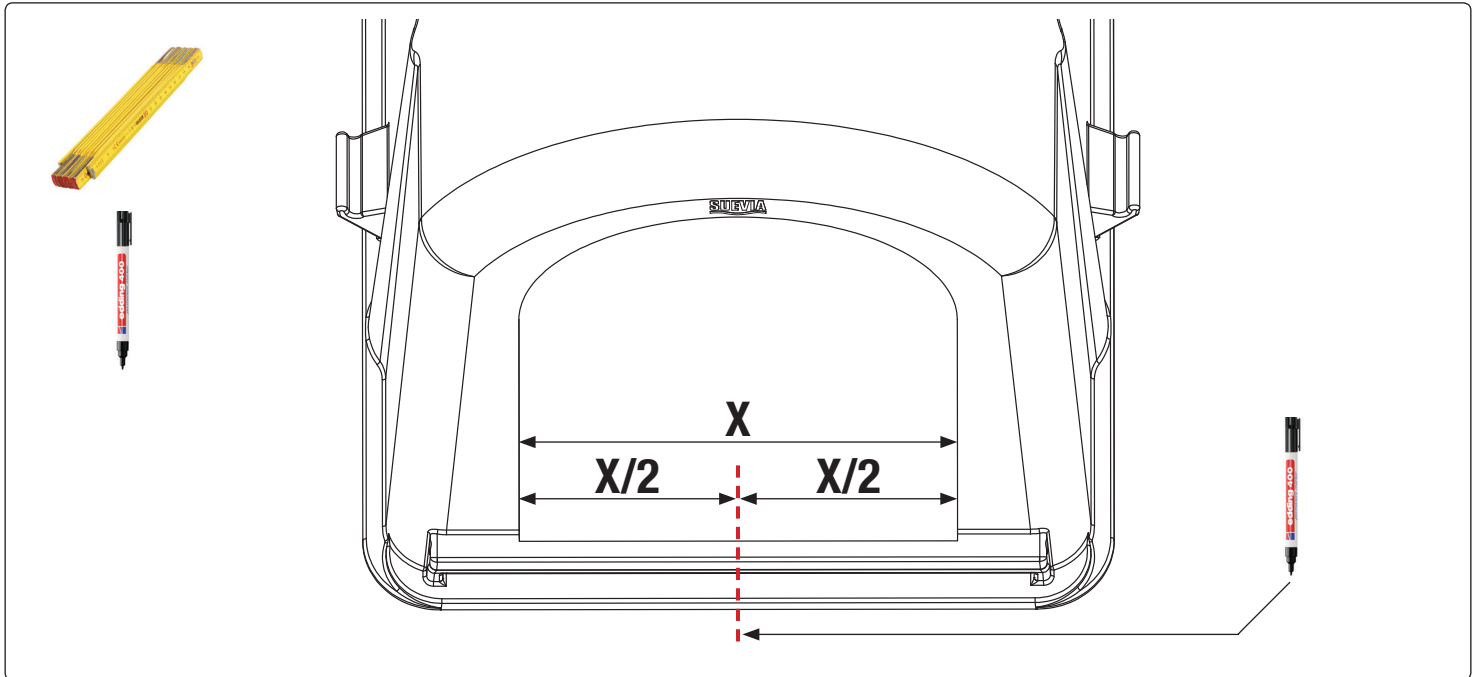
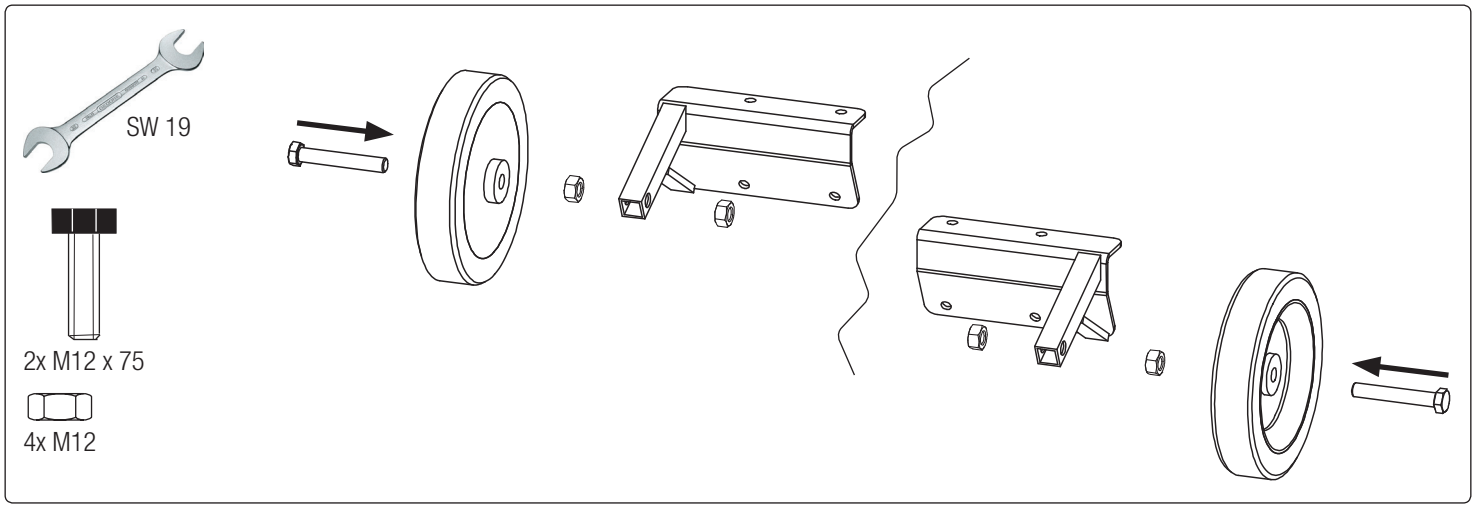


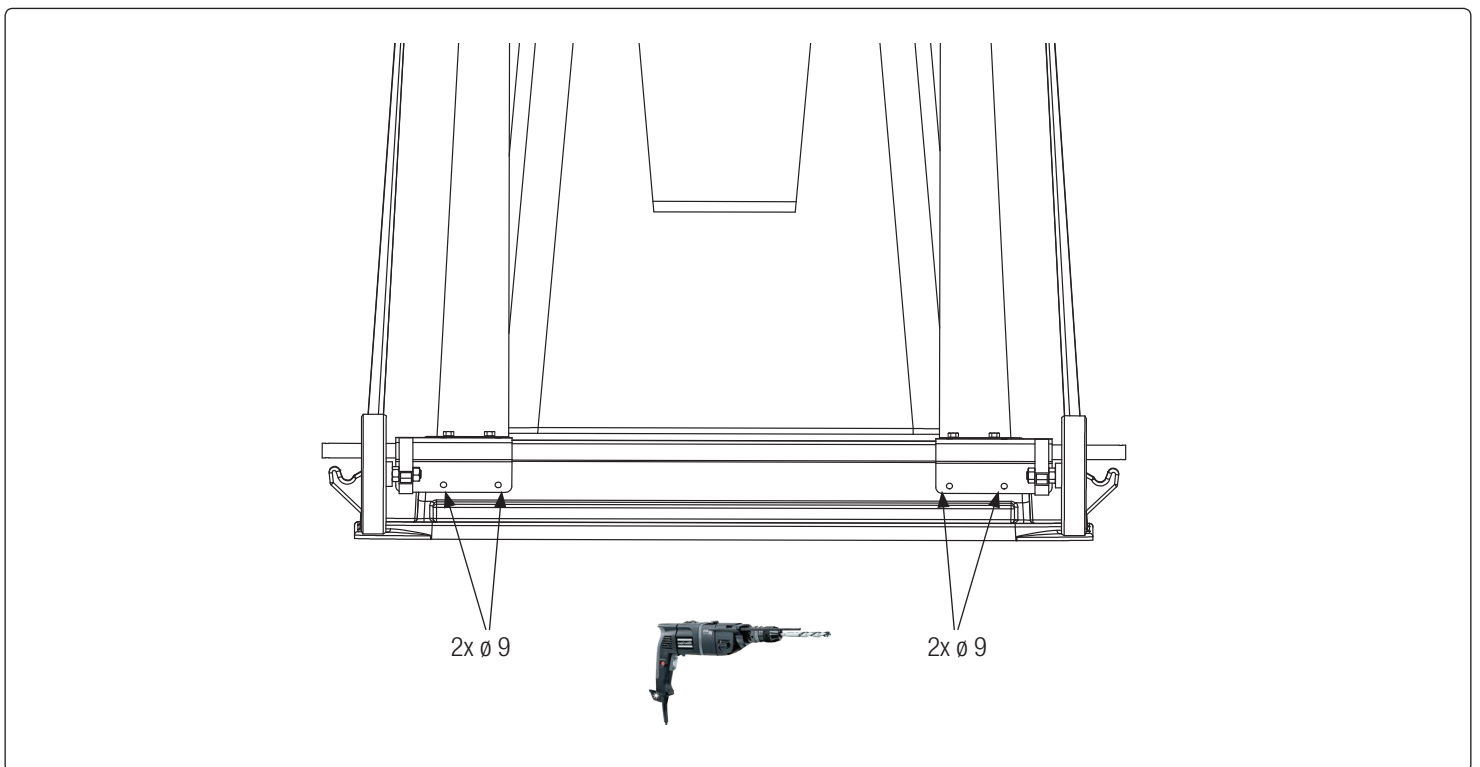
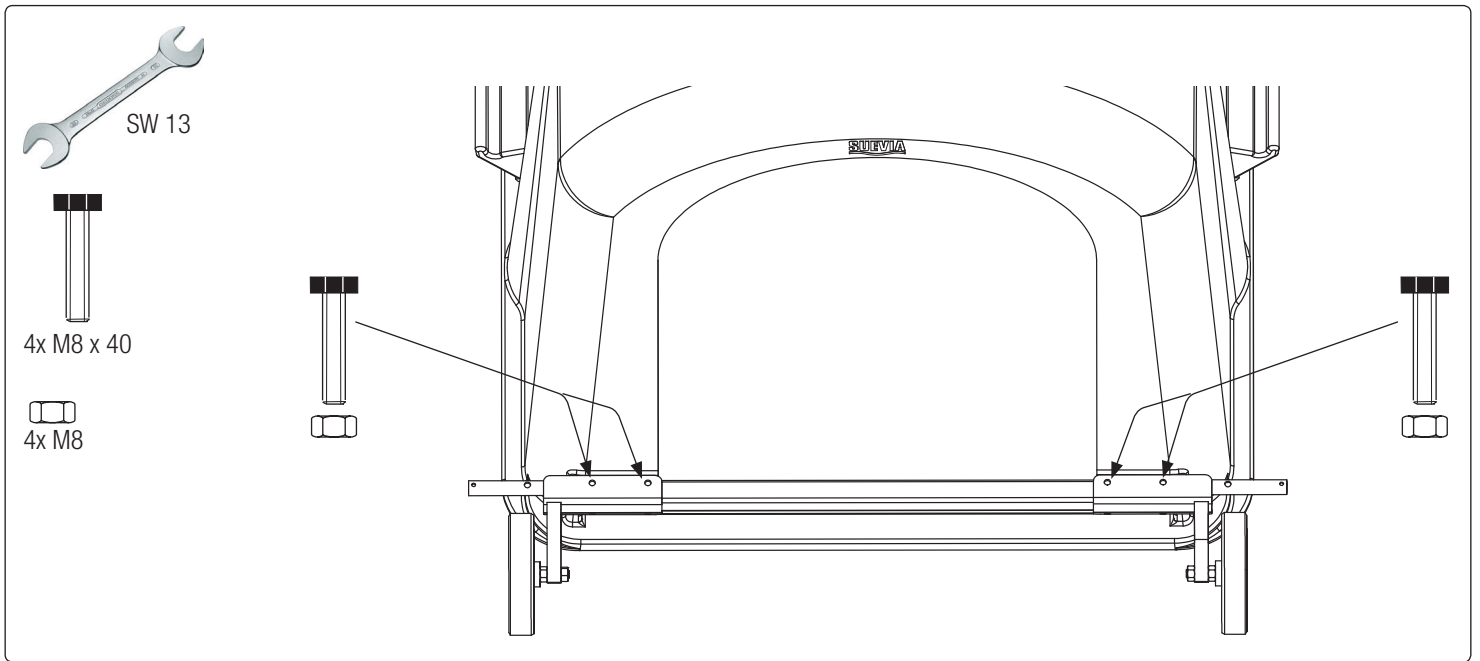
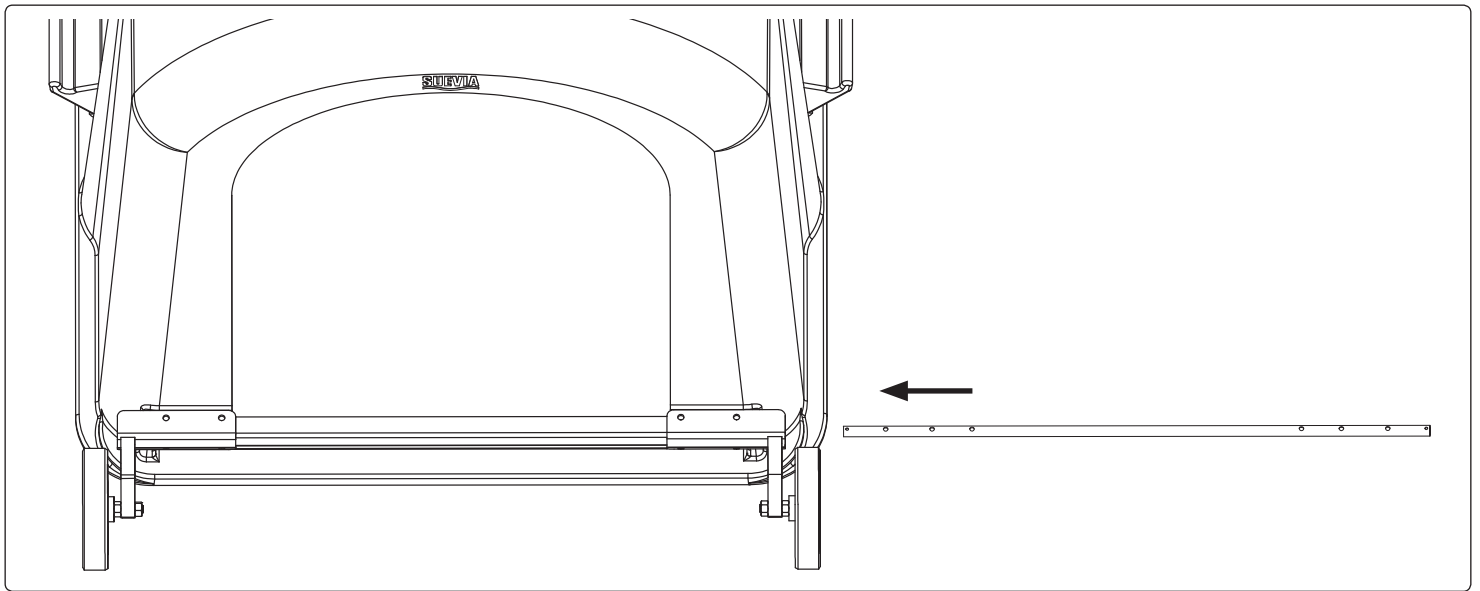
ø 7
ø 9

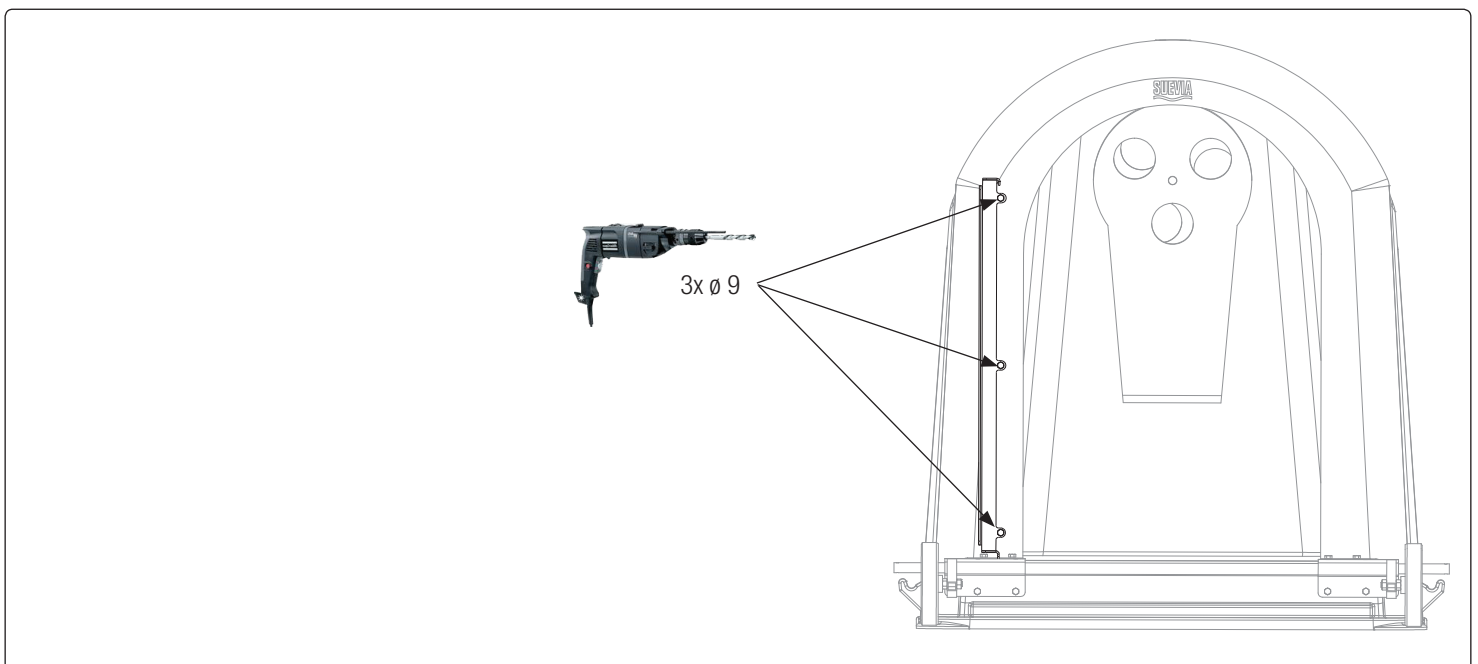
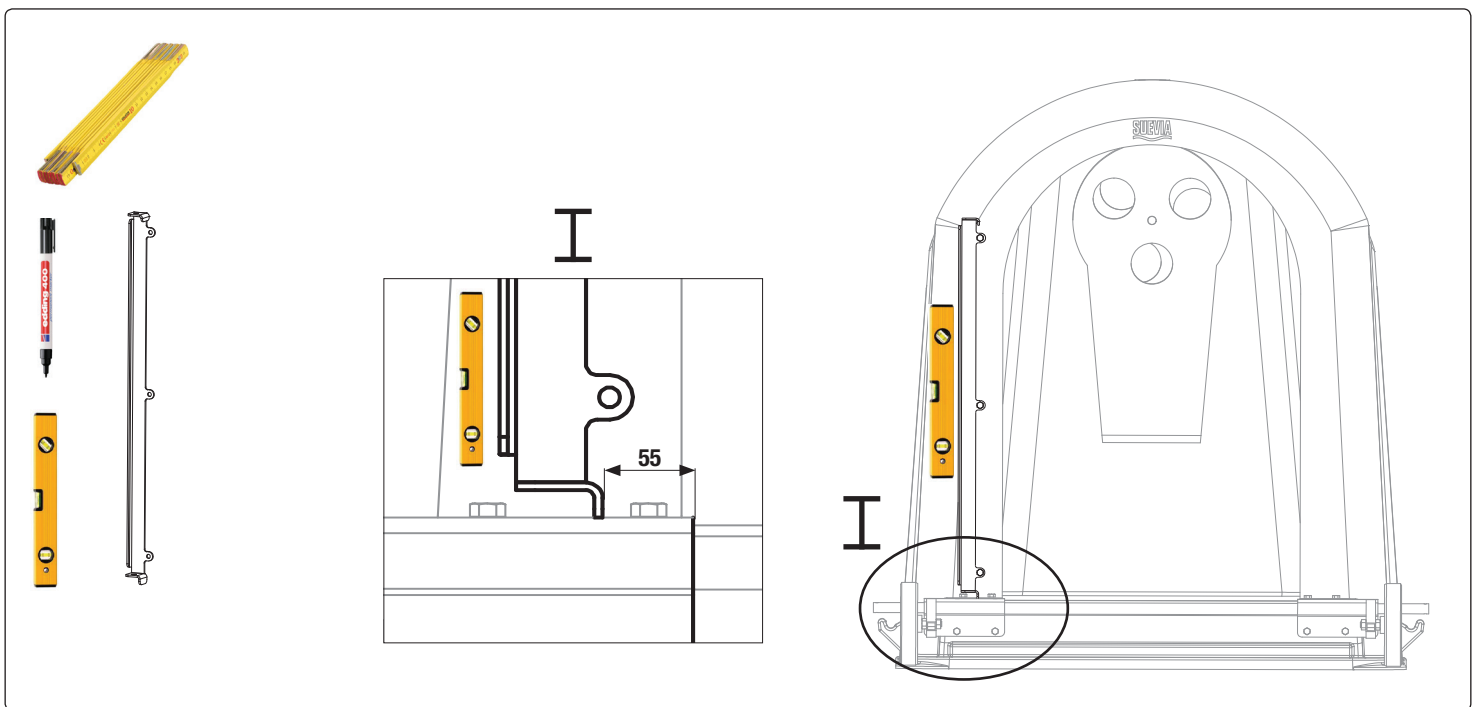
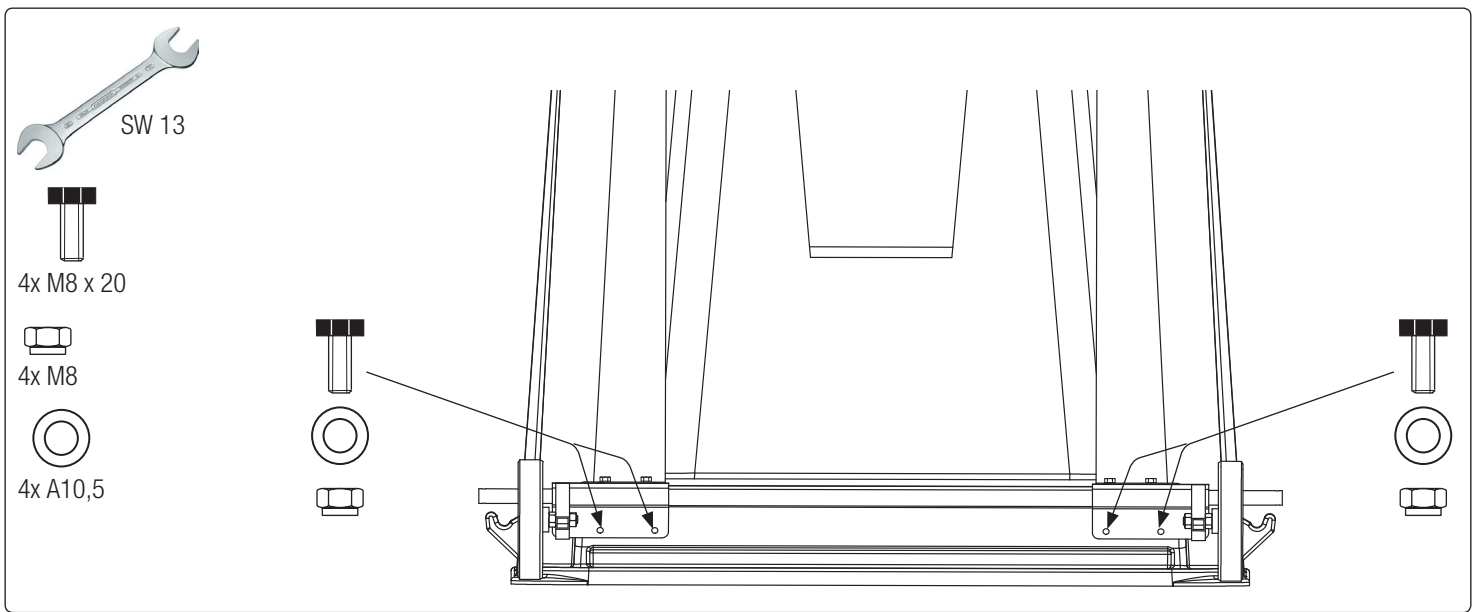


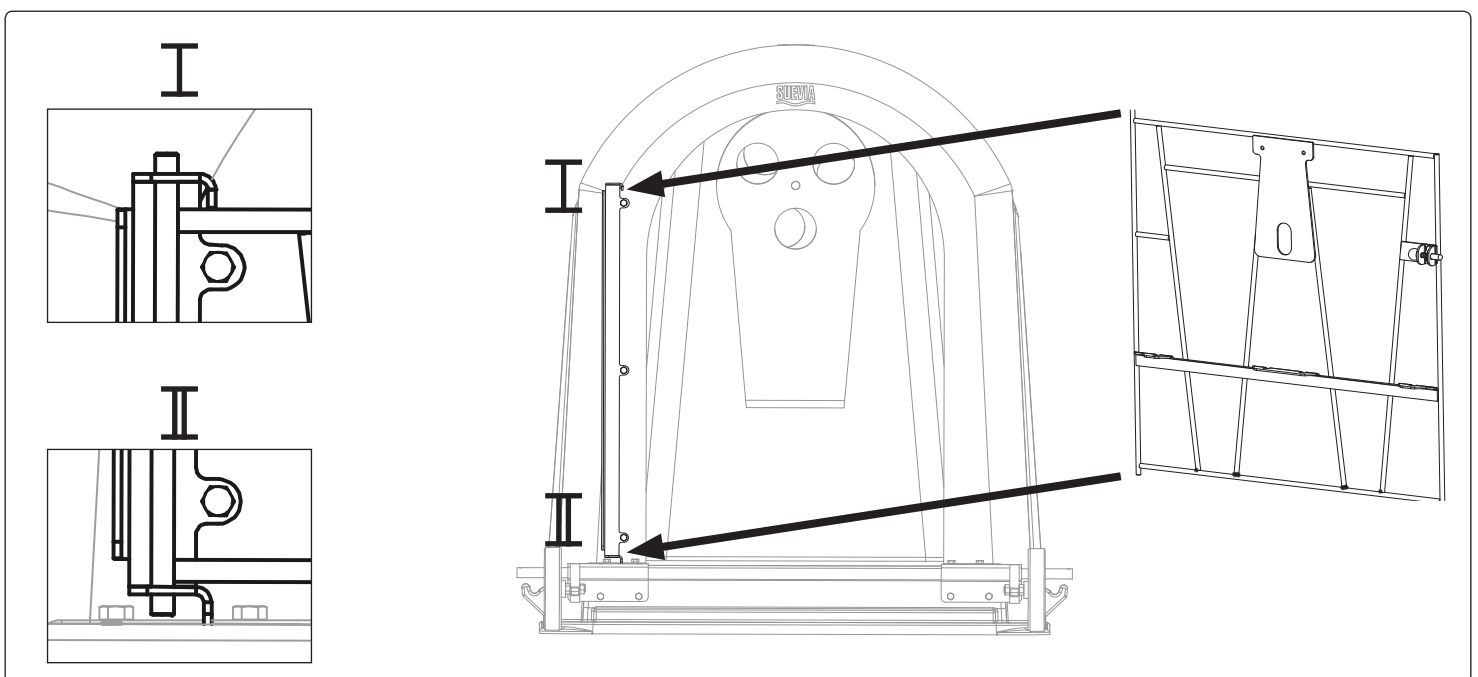
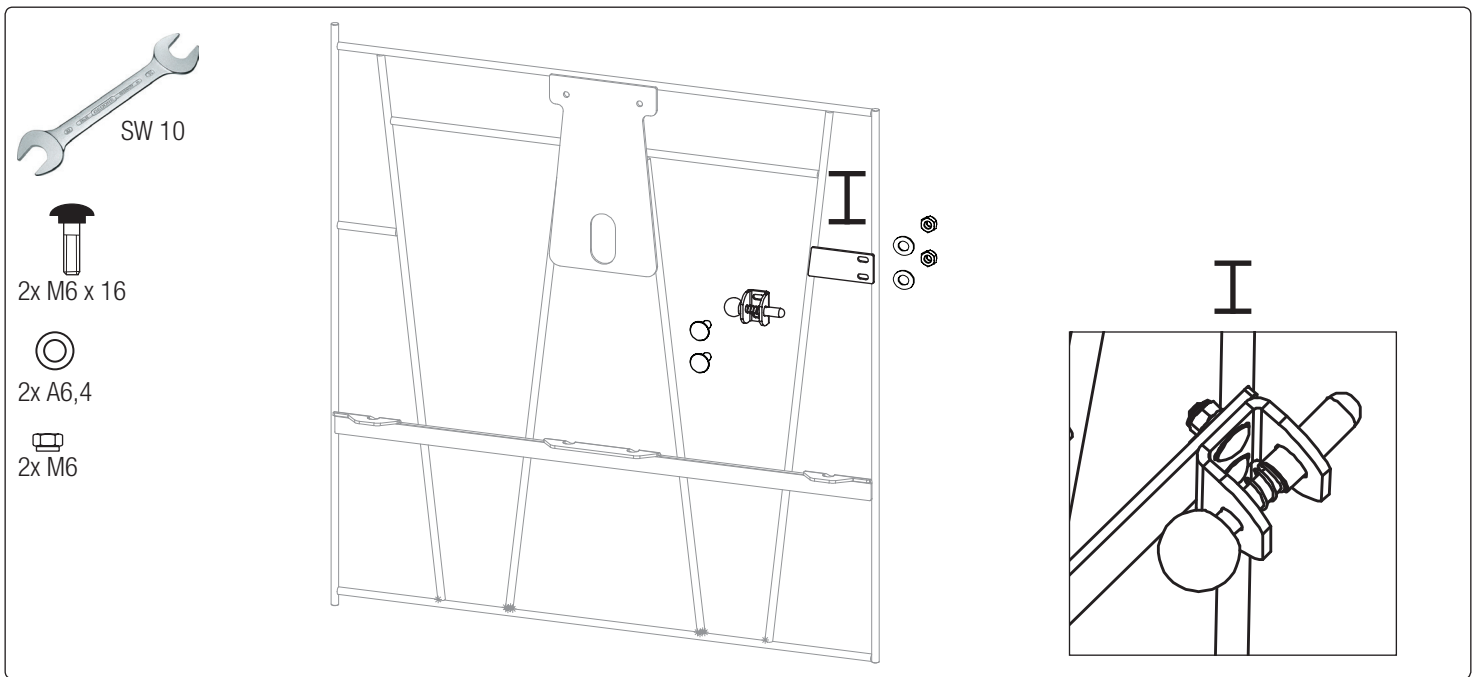
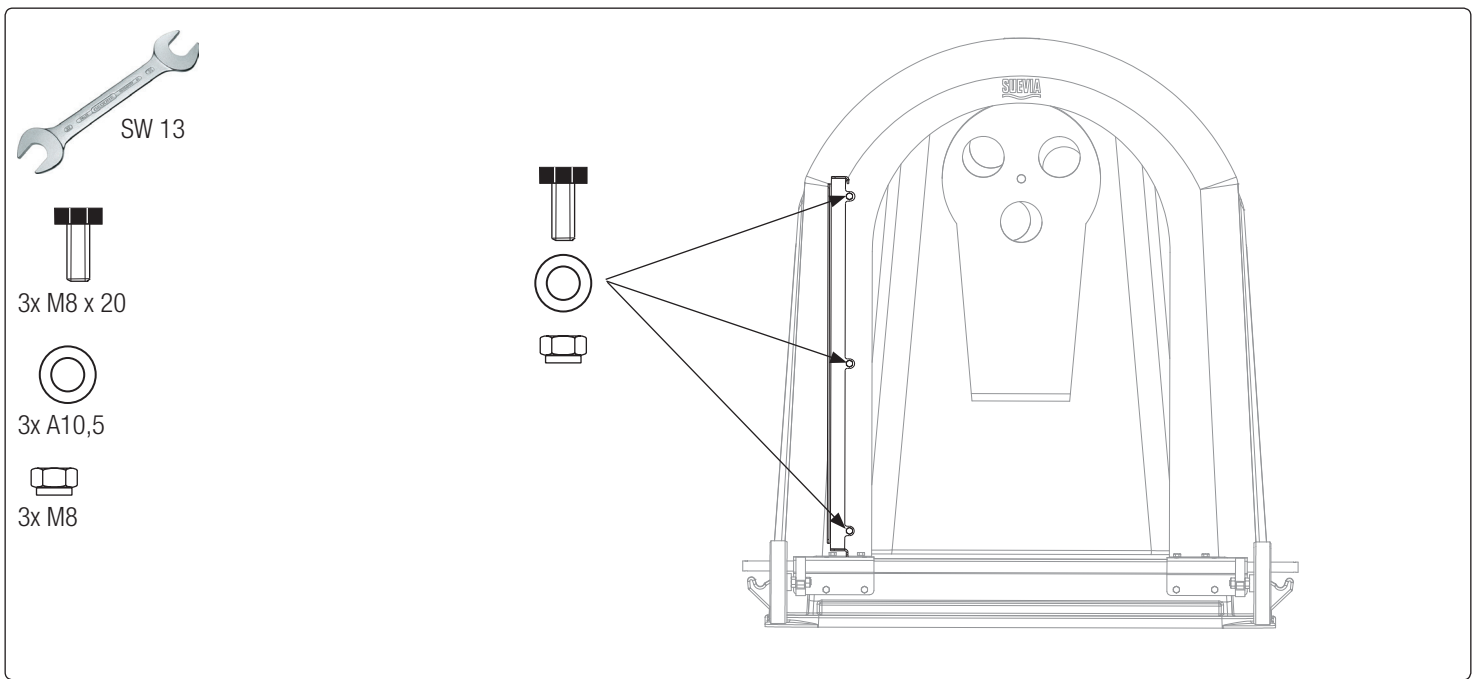
SW 10
SW 13
SW 19

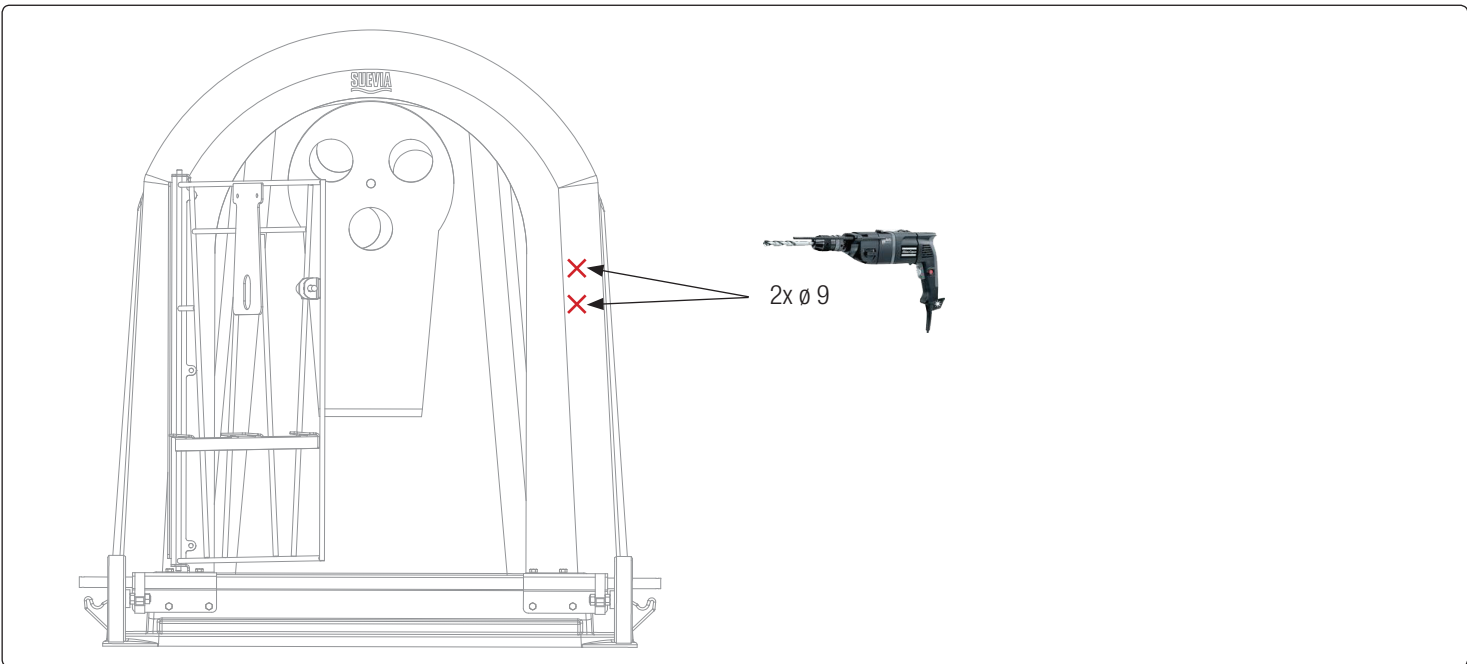
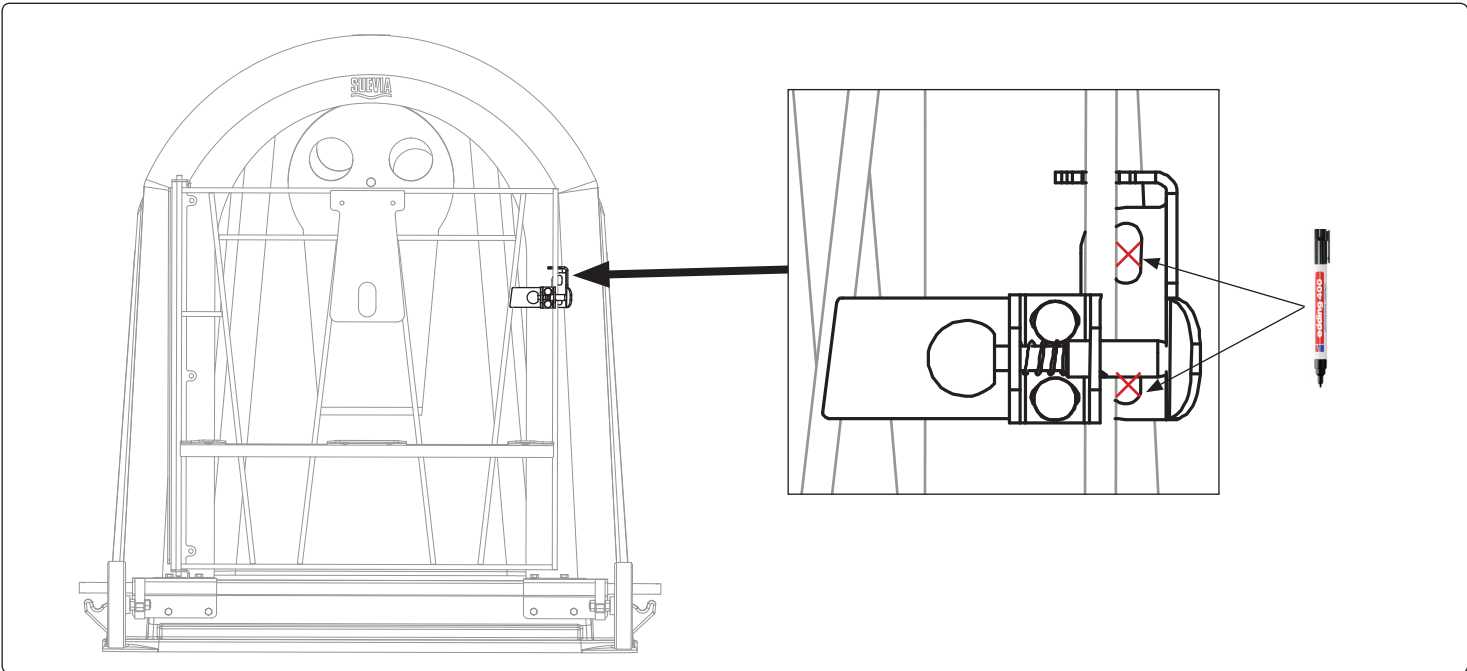
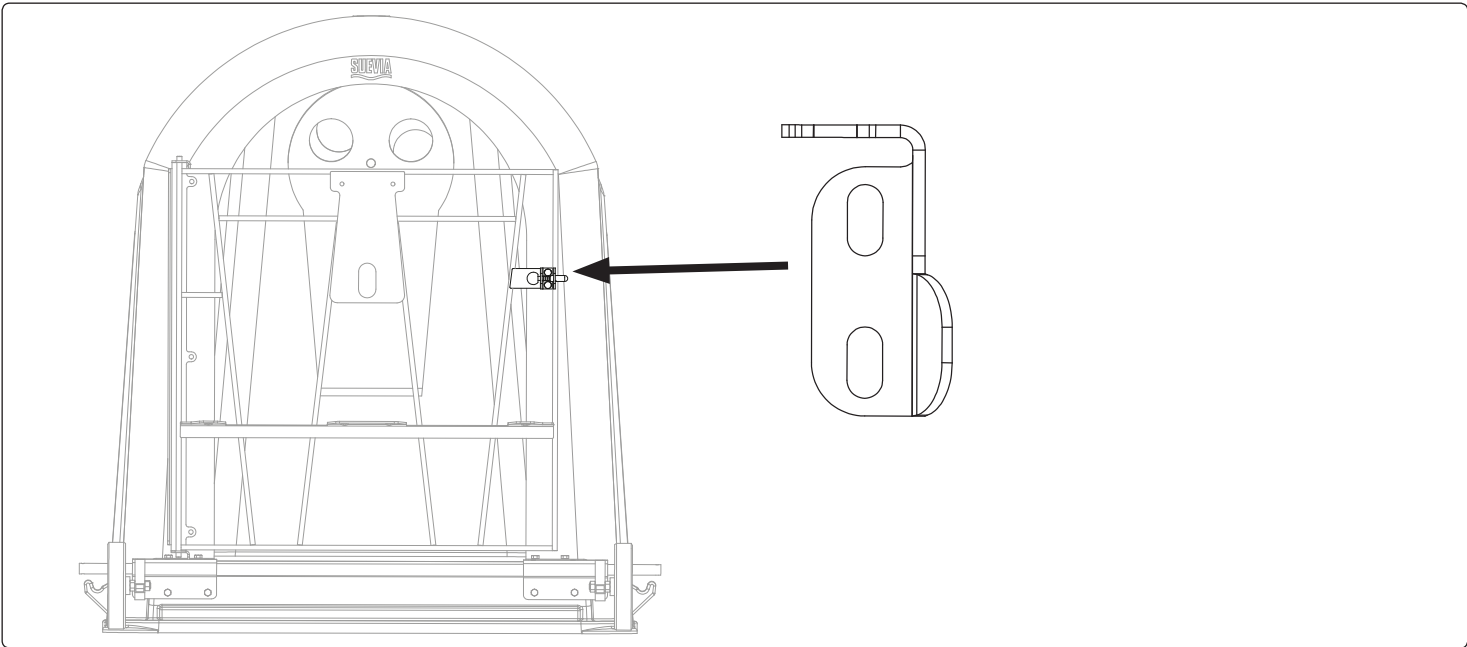


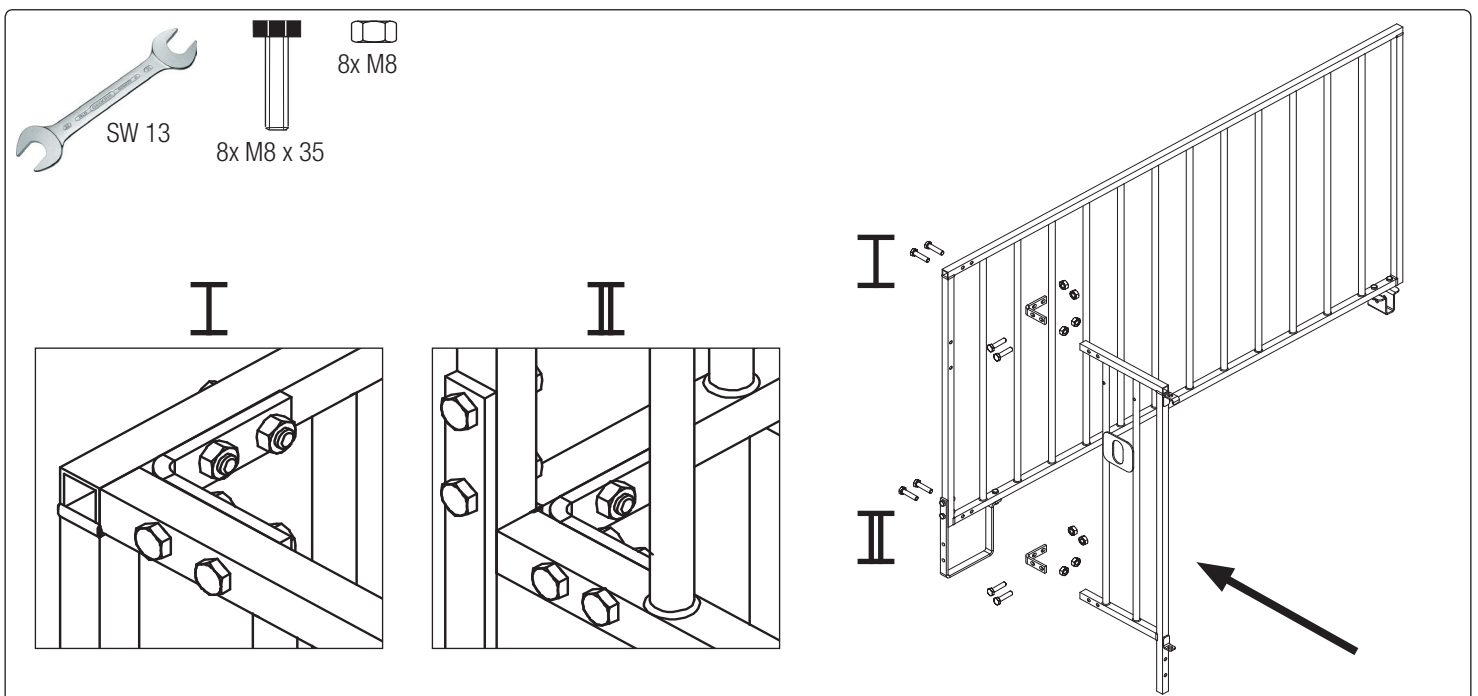
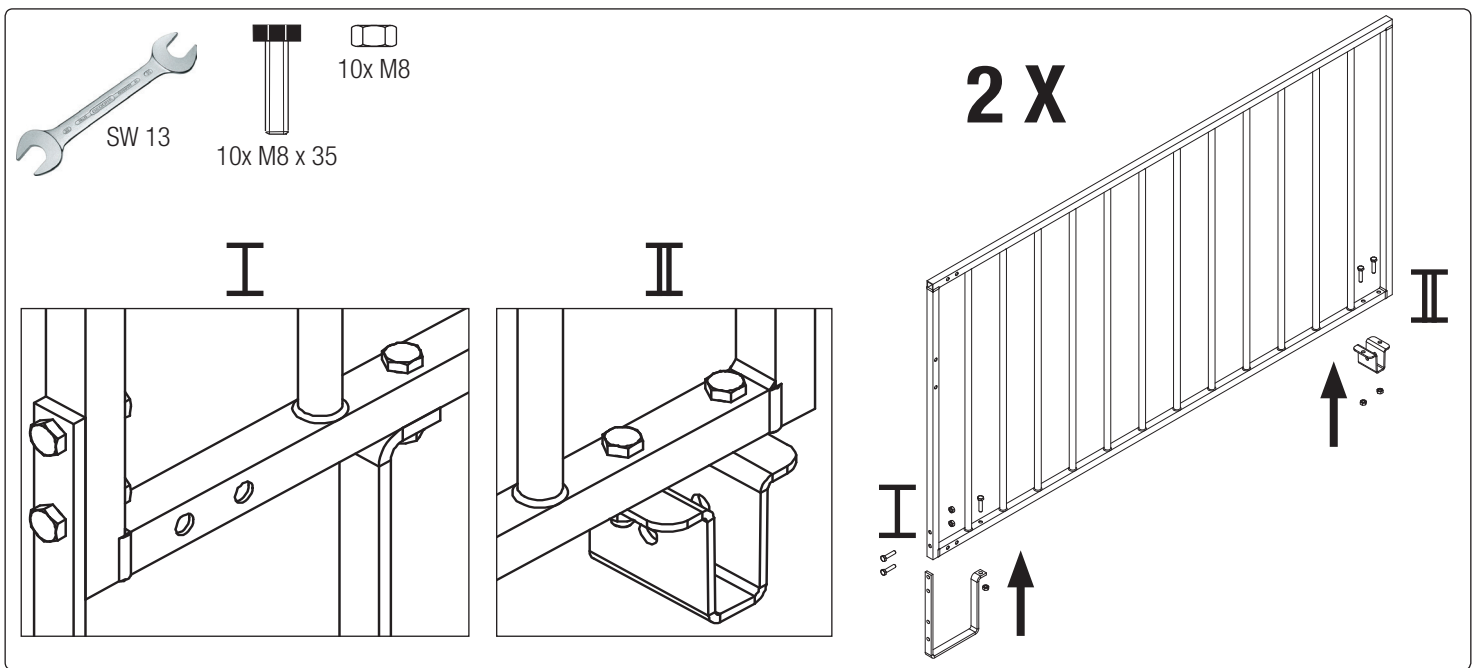
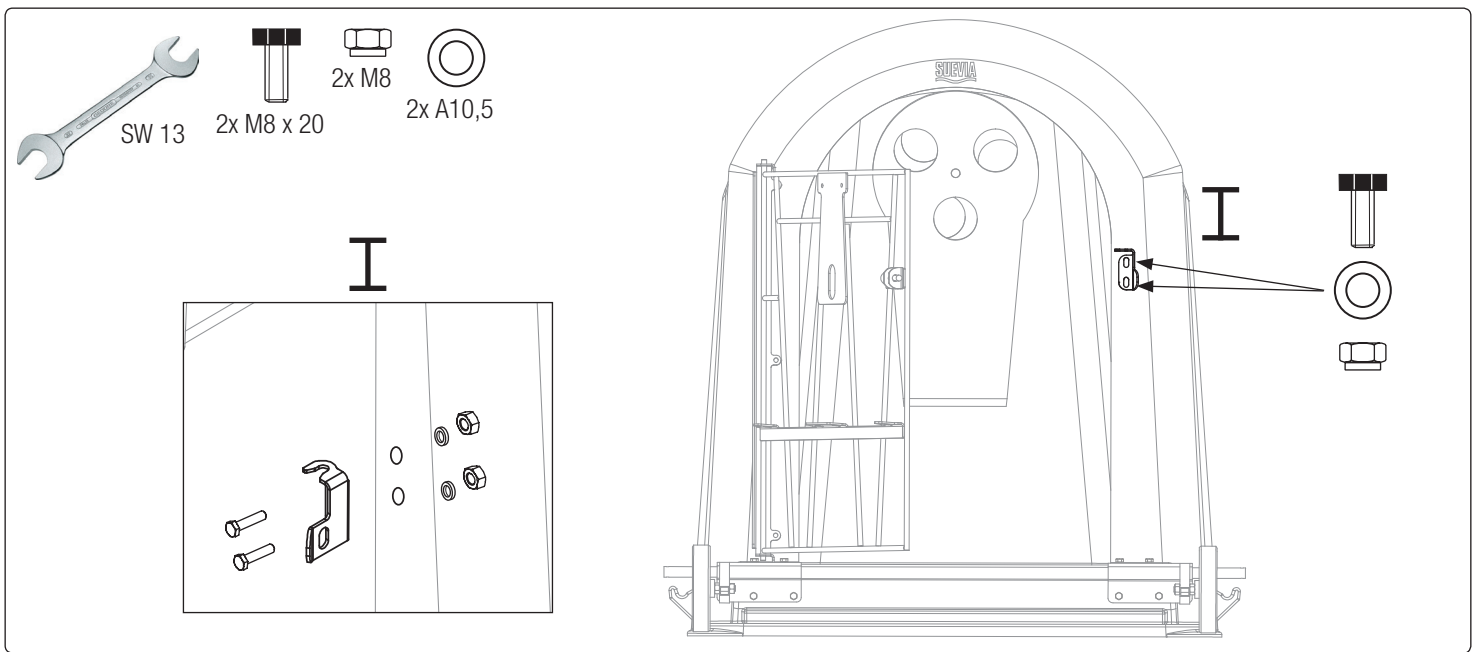






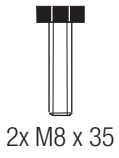








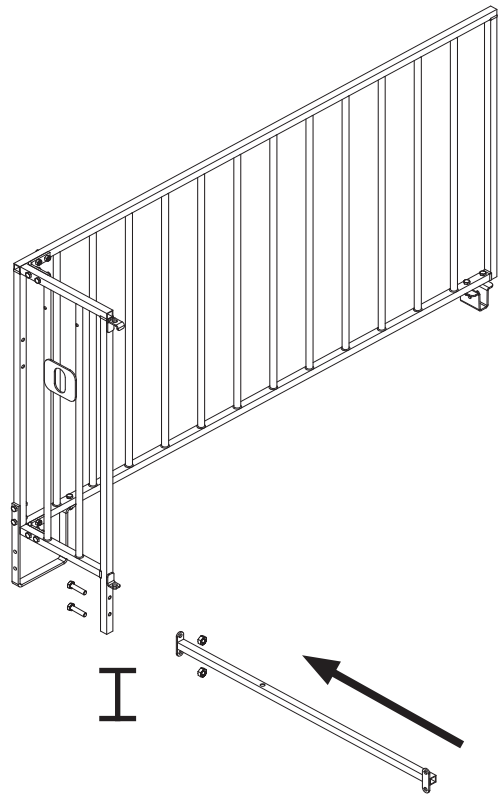
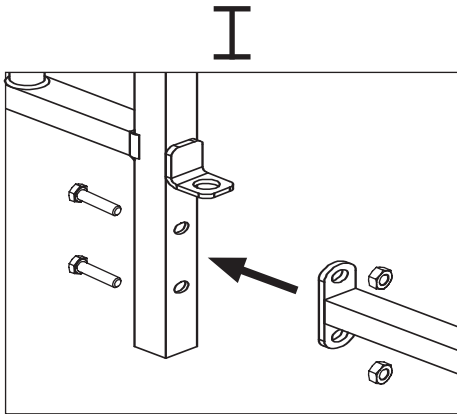
SW 13



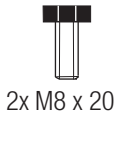
2x M8 x 35



2x M8



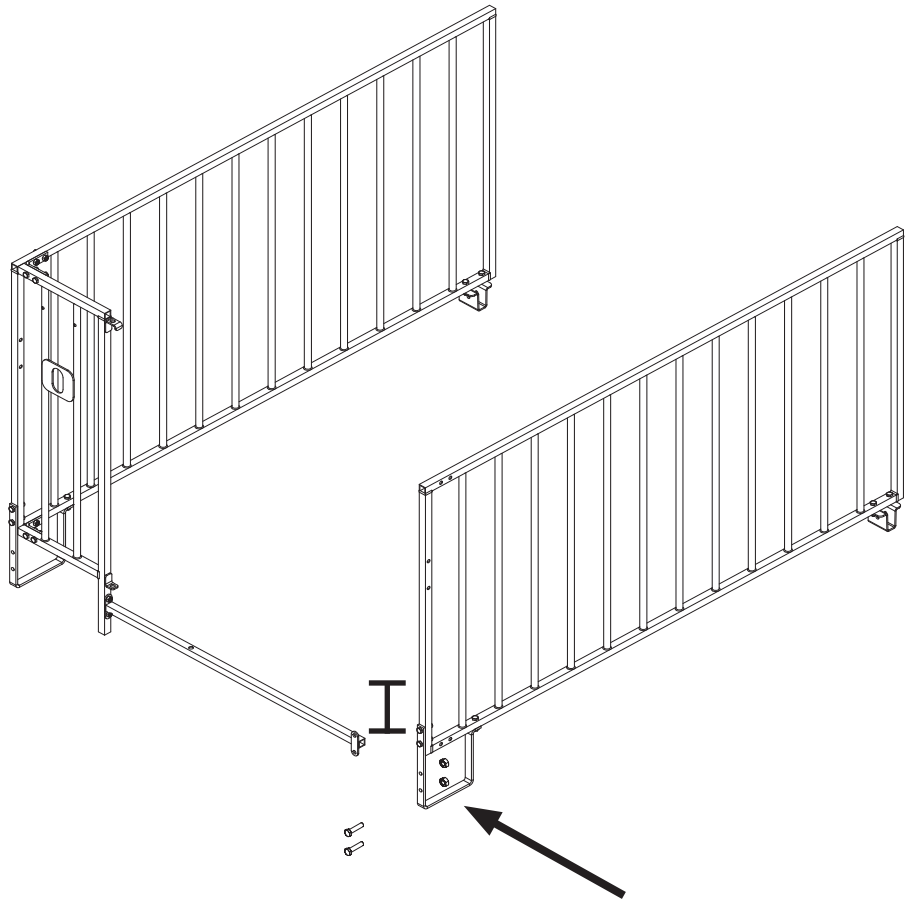
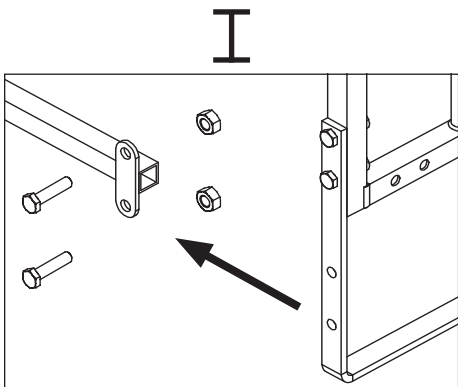
SW 13

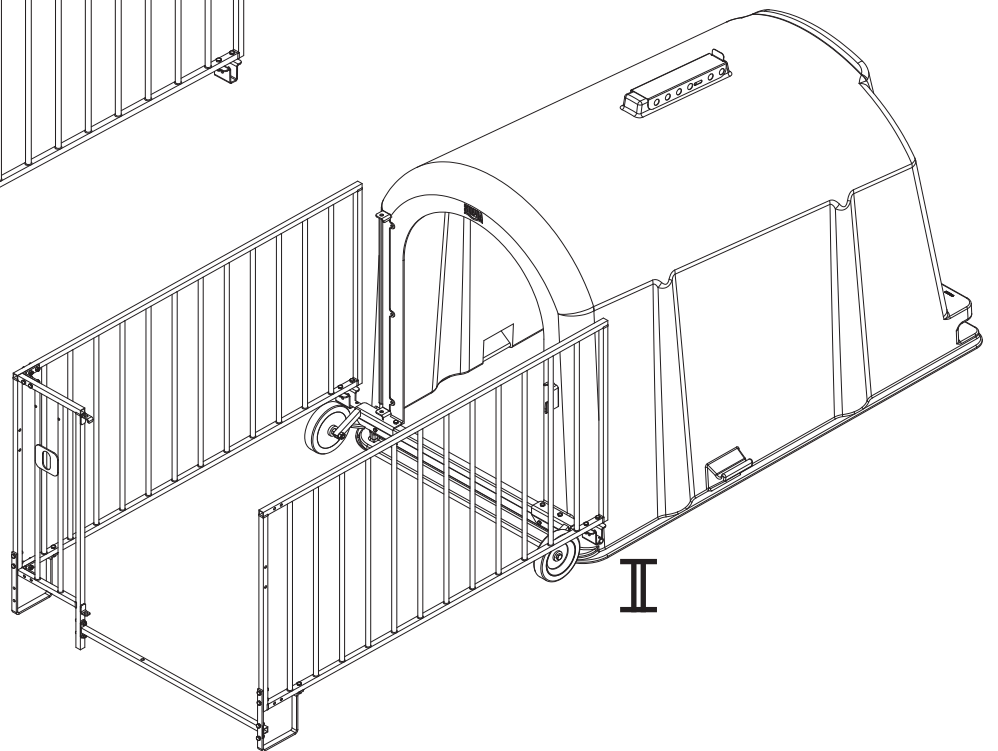
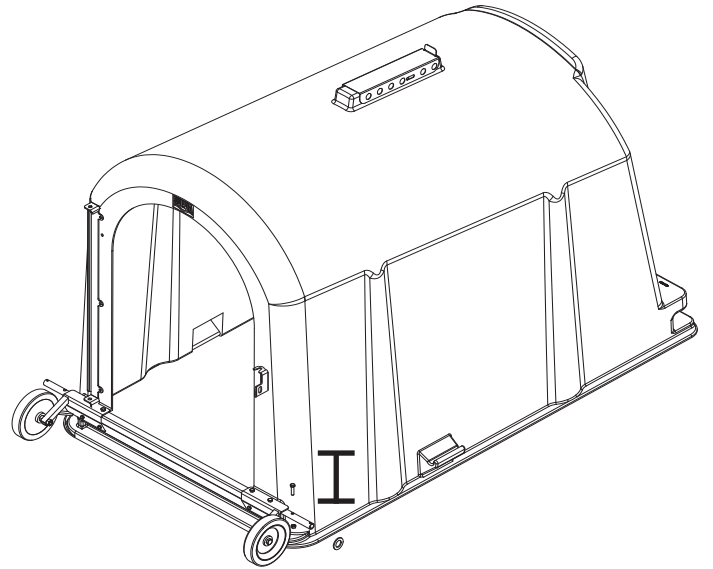
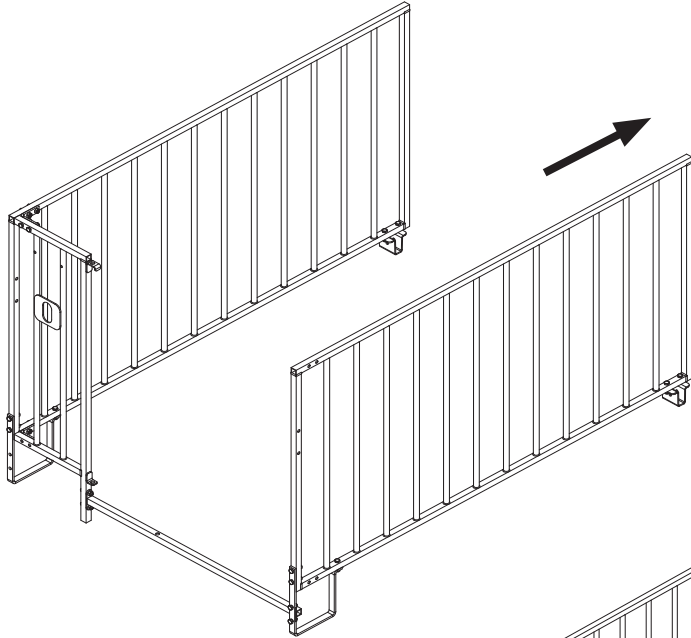
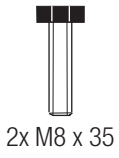


2x M8 x 20



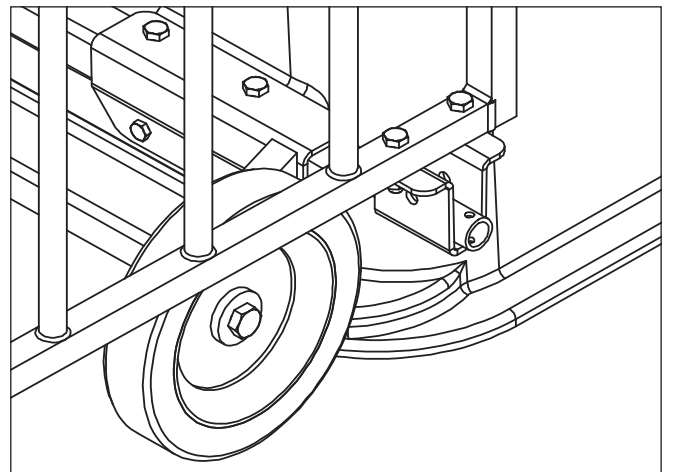
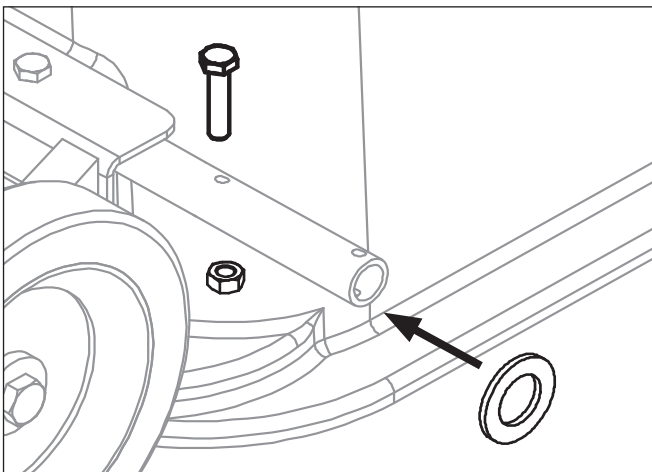
2x M8





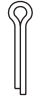
I

II

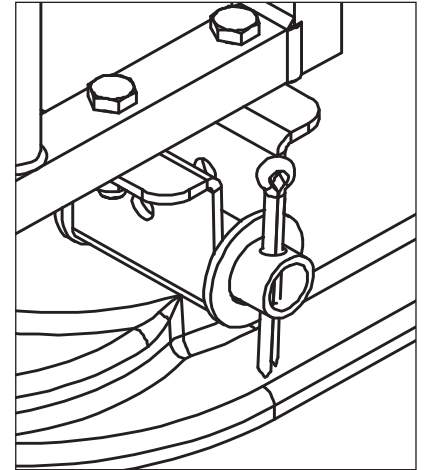
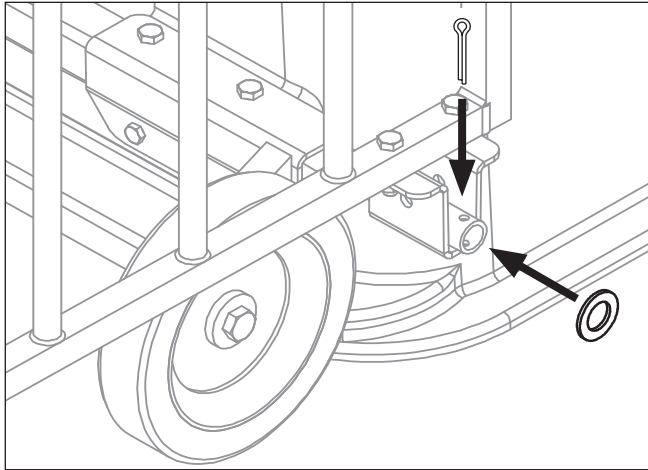




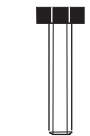
2x A23



2x $\varnothing 5$



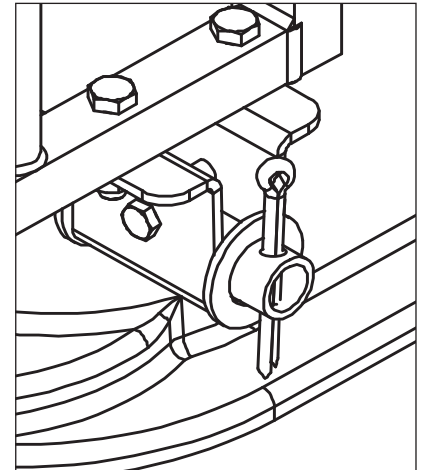
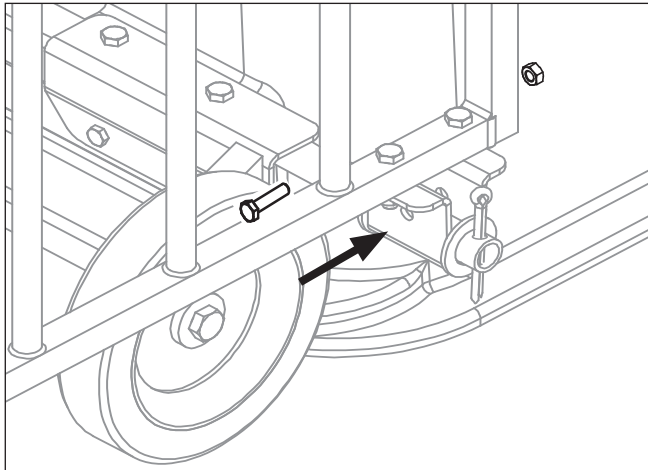
SW 13



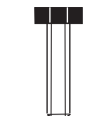
2x M8 x 40



2x M8



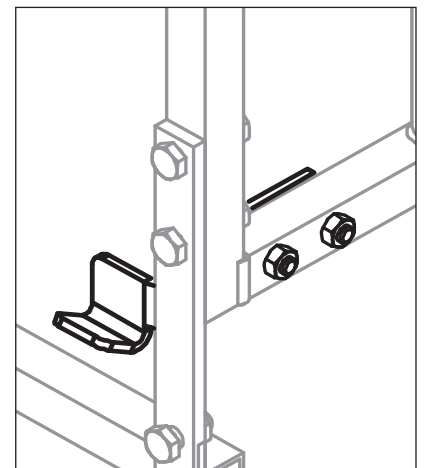
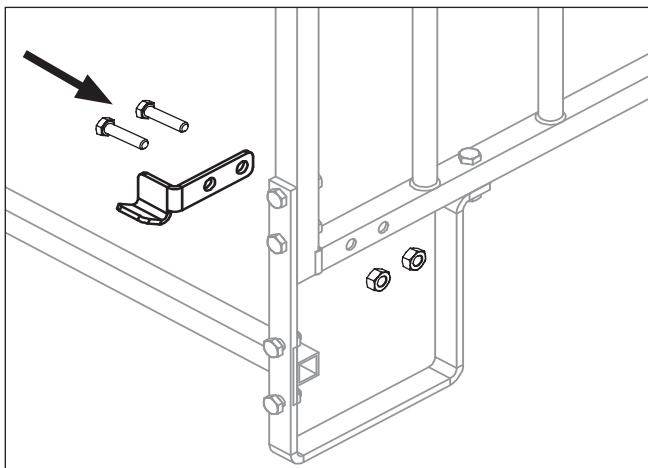
SW 13

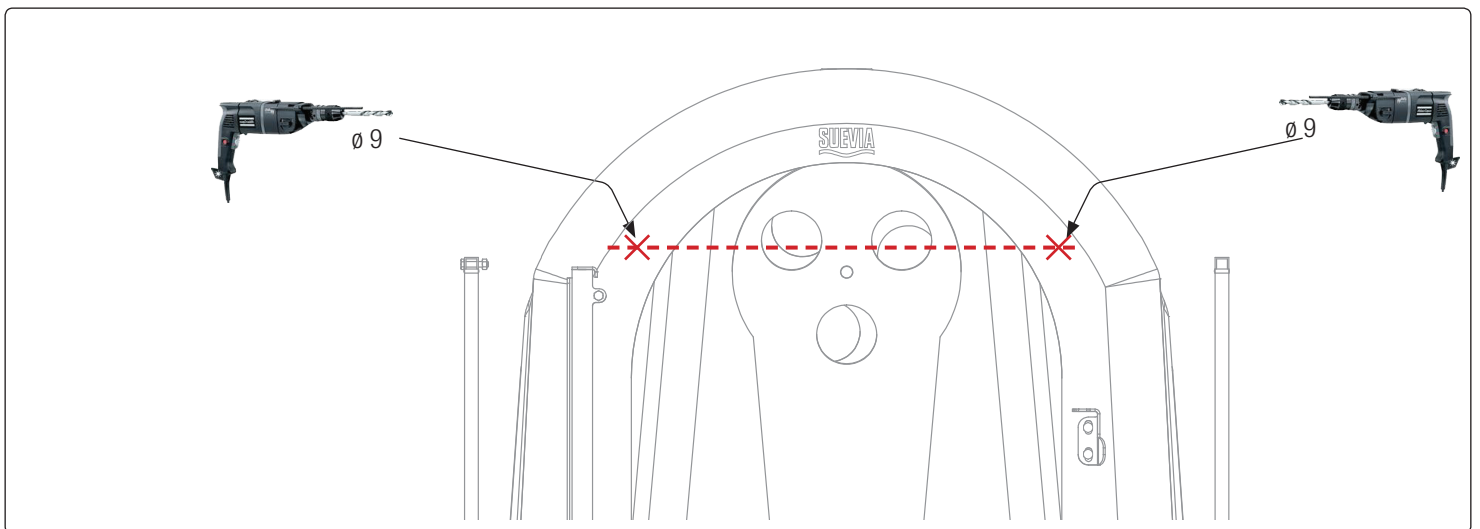
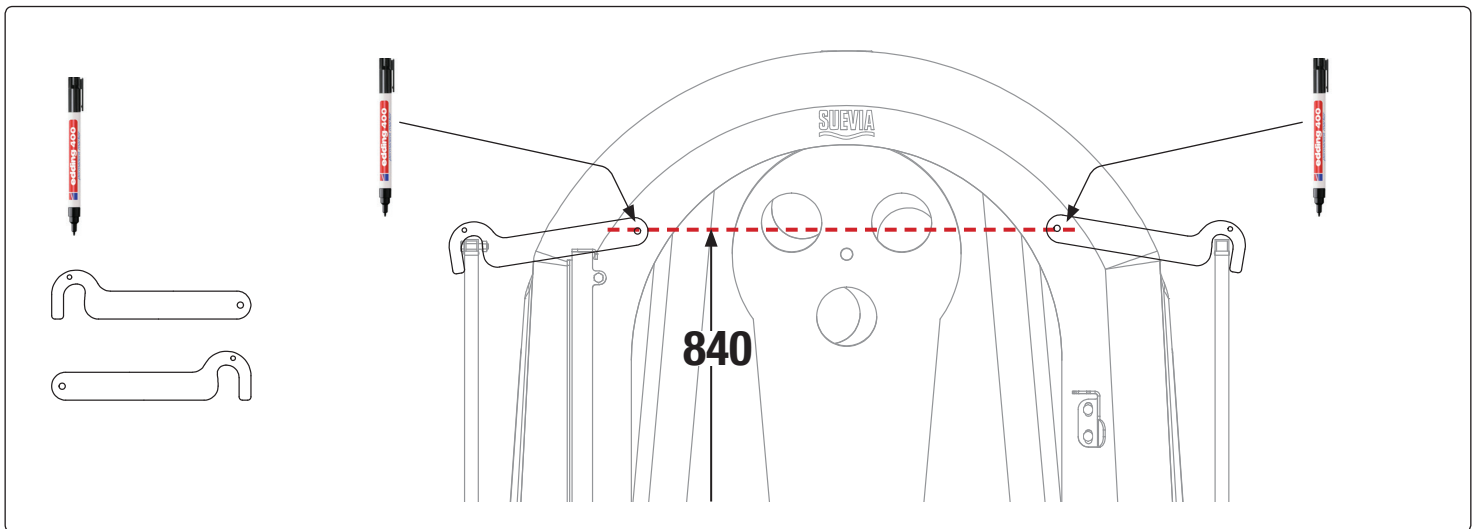
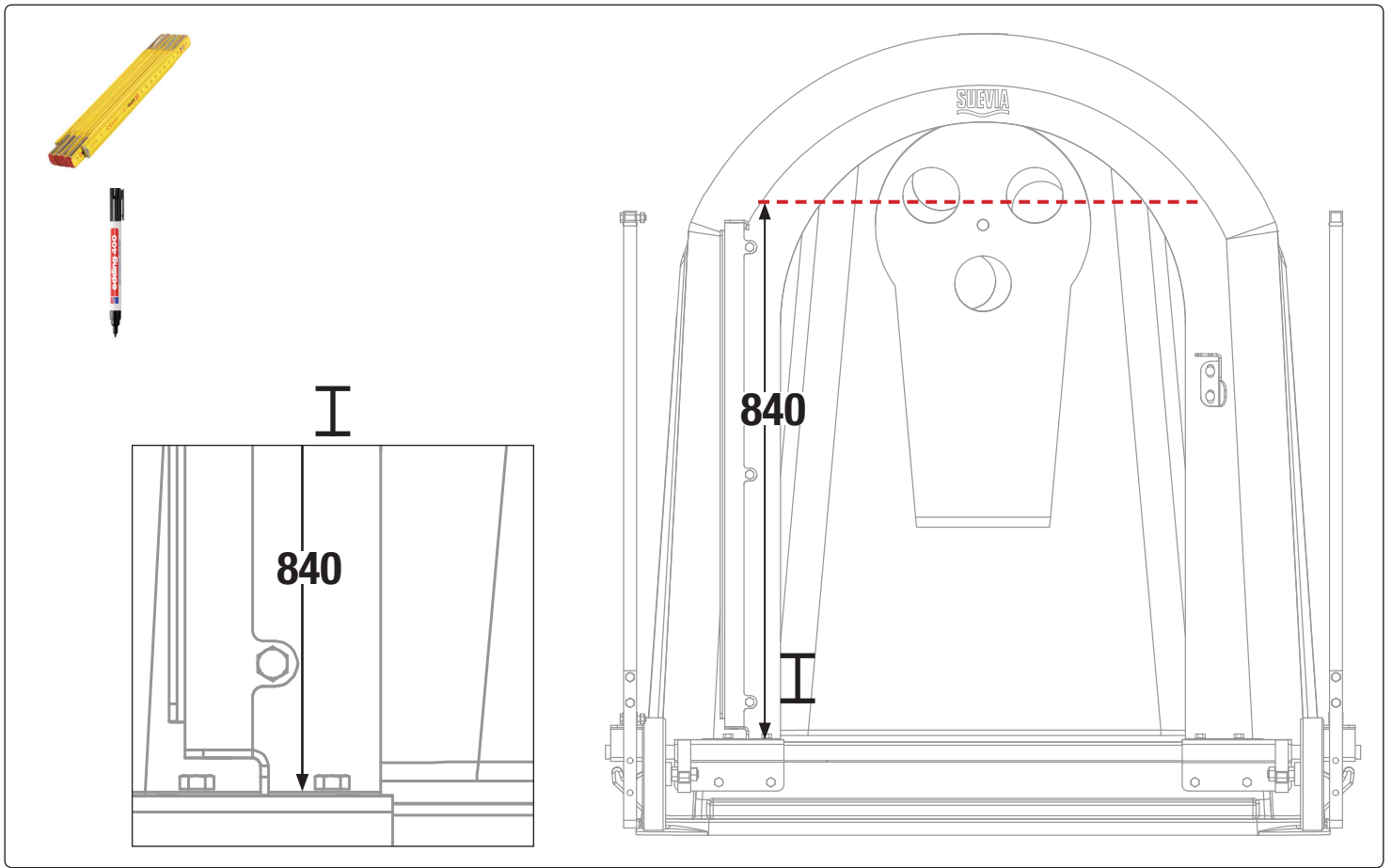


2x M8 x 35



2x M8







SW 13



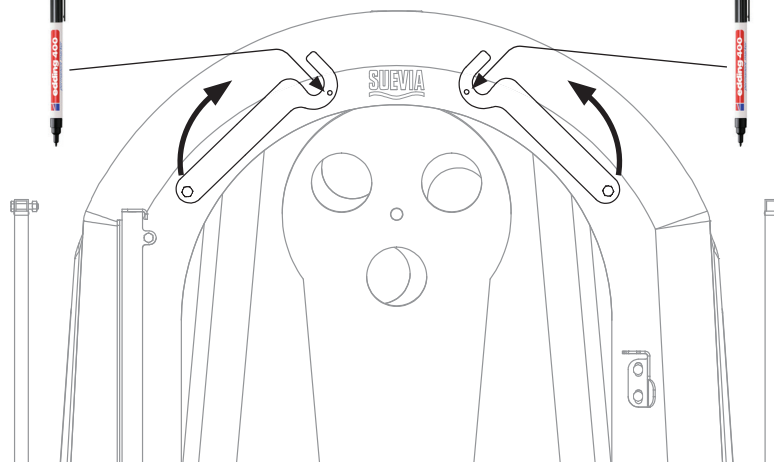
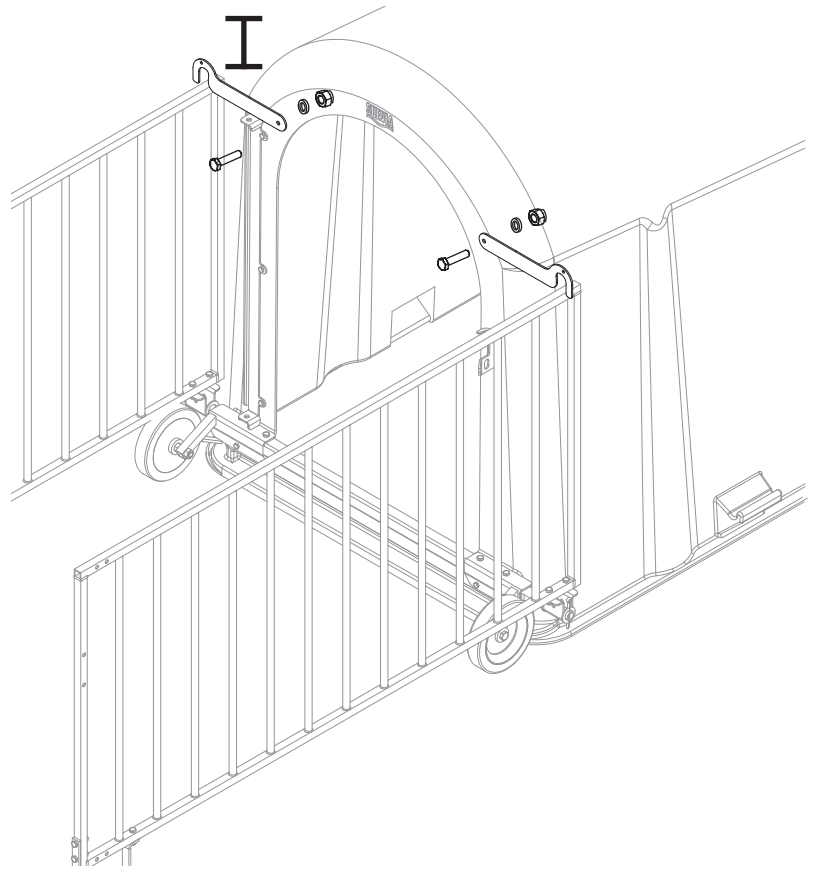
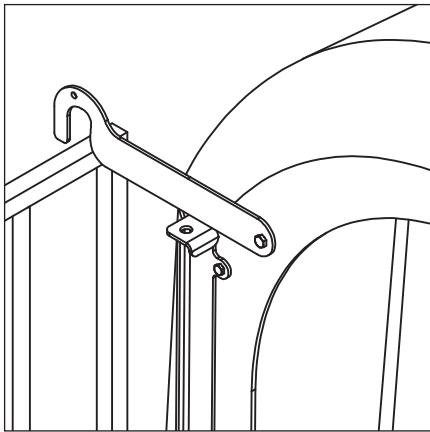
2x M8 x 20



2x A10,5



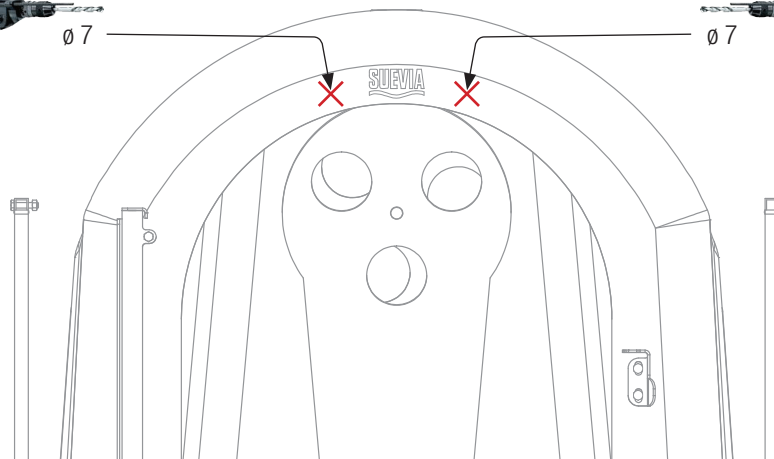
2x M8

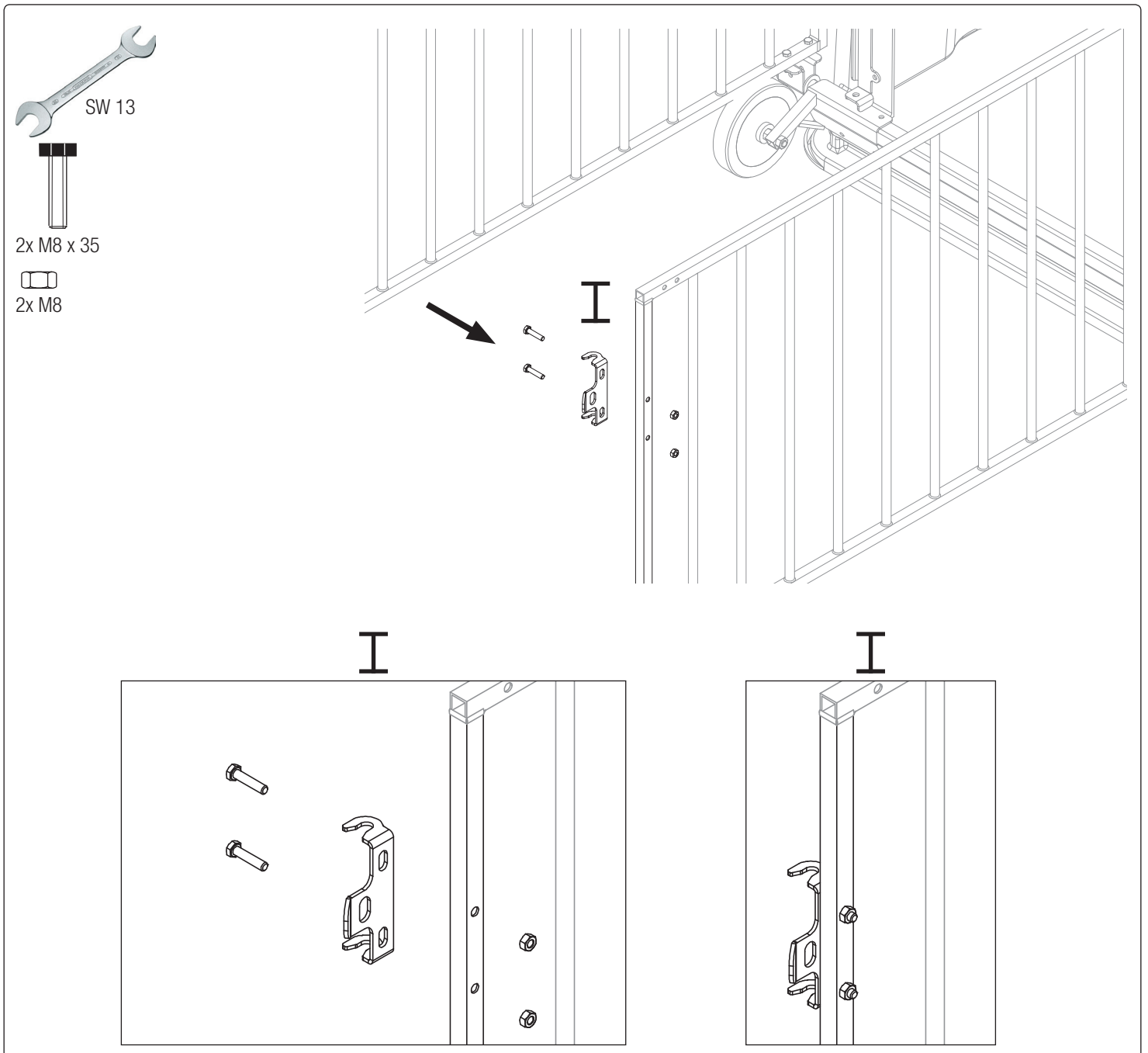
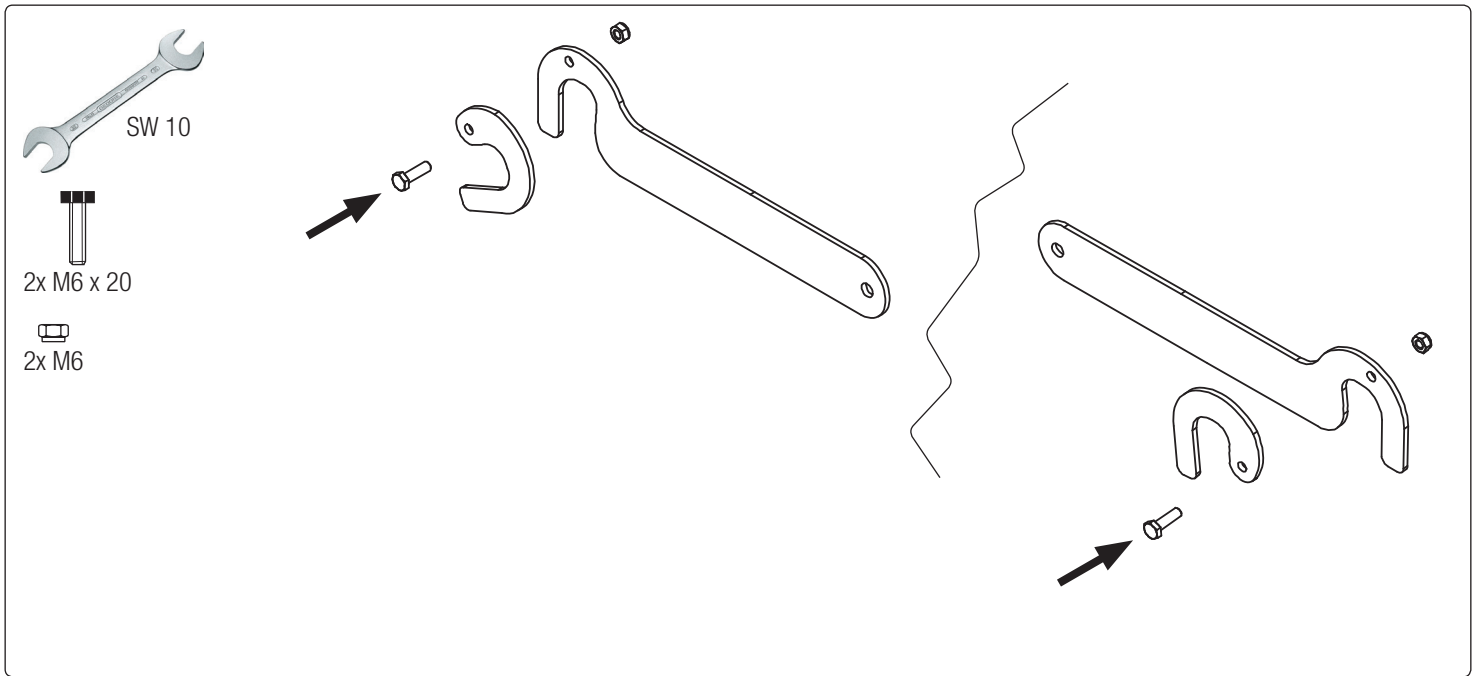


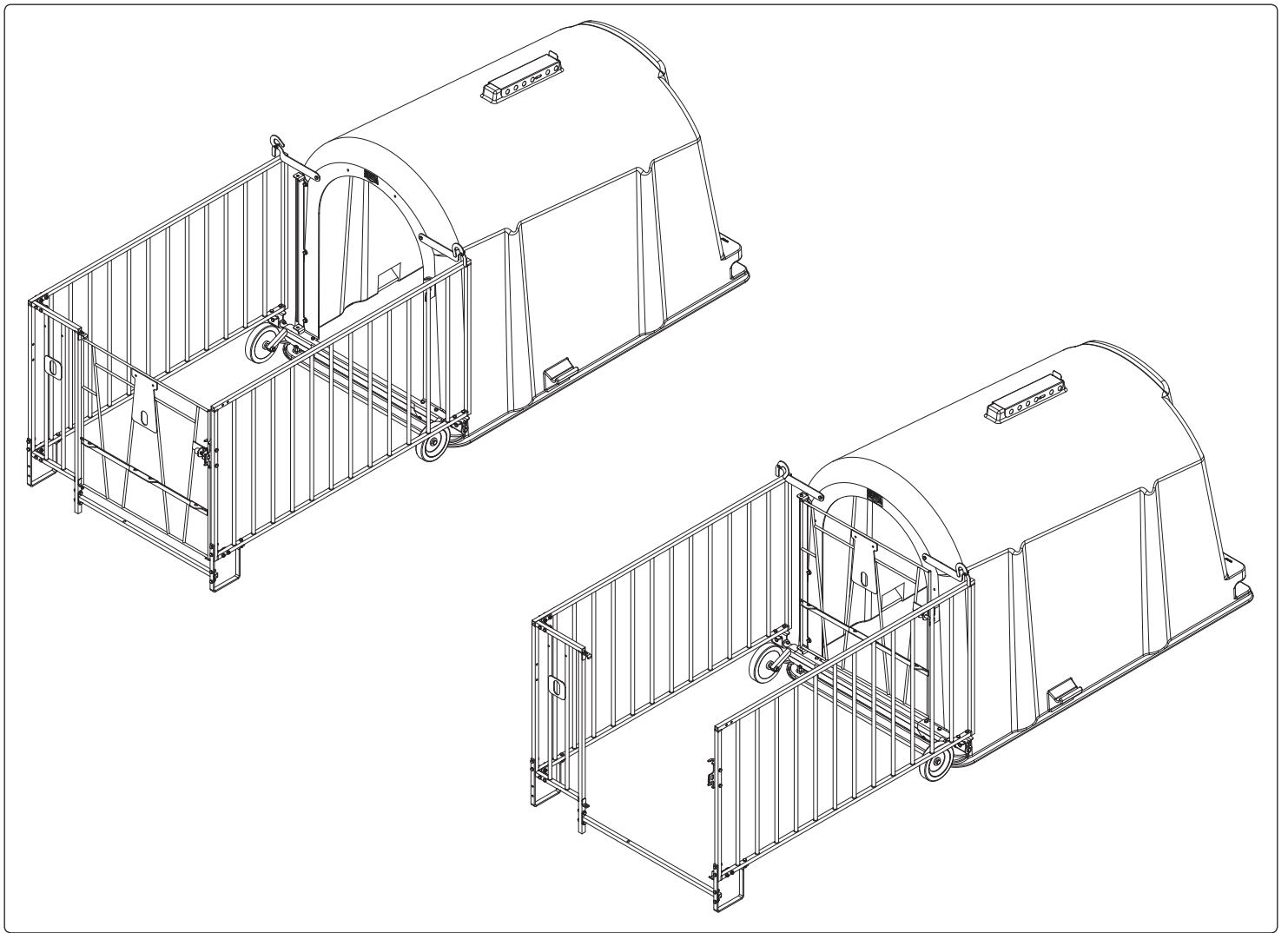
ø 7



ø 7







Reinigen · Cleaning · Nettoyage de l'abreuvoir · Чистка поилки



Zubehör · Accessories · Дополнительное оборудование



300.0288
Futterschale 5 l
Feeding bowl 5 l
Mangeoire 5 litres
Кормушка
пластмассовая, 5 л



131.1015
Halter für 300.0013
Holder for 300.0013
Support et 300.0013
Держатель для ведра для
выпойки телят с плоскими
гранями, оцинкован



300.0013
Kälber-Tränkeimer 8 l
Calf bucket drinker, 8 l
Seau à tétine 8 l
Ведро-поилка с
соской, с плоскими
гранями, 8 л



300.0049
Deckel für 300.0013
Lid for 300.0013
Крышка для ведра-поилки с
соской, с плоскими гранями



300.0038
Eimer 12 l
Bucket 12 l
Seau 12 litres
12-ти литровое ведро под
воду пластмассовое



131.1016
Halter, verzinkt für 12 l Eimer oder
Futterschale 5 l
Bracket, galvanized, for 12 l bucket
or feeding bowl 5 l
Porte-seau galvanisé pour seau de
12 l ou mangeoire de 5 litres
Держатель 12-ти литрового
ведра под воду или для
кормушки 5 л, оцинкован



131.1418
Heu- und Kraftfutterbehälter
Container for hay and concentrates
Râtelier à foin ou nourrisseur pour vitamines
Кормушка для сена и комбикорма



131.1420
Kraftfutterbehälter für TMR
Container for concentrates
Nourrisseur pour aliments concentrés
Кормушка для комбикорма



300.0632
Kälberdecke Standard
Calf Coat Standard
Couverture pour veaux Standard
Понона для телят, стандартная



131.1437
Deichsel für 131.1435
Towing bar for 131.1435
Barre d'attelage pour 131.1435
Дышло для транспортировки



Funktionelle Umrandung, mit grossen Radern, dadurch leichtes Verschieben!
Optional mit einer Deichsel (131.1437).
Functional cage, with big tires, easy moving around!
Optional with a towing bar (131.1437).
Parc fonctionnel: cotes laterales avec deux grandes roues, pour etre
deplace rapidement. En option: Barre d'attelage avec roues (131.1437).
Функциональное ограждение с колёсами для его перемещения!
Дополнительно можно заказать дышло с колёсами (131.1437).